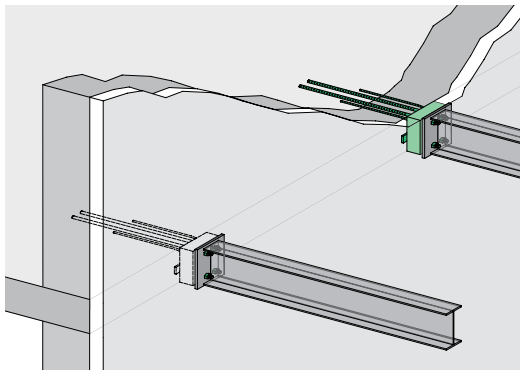


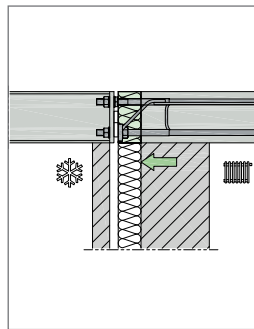
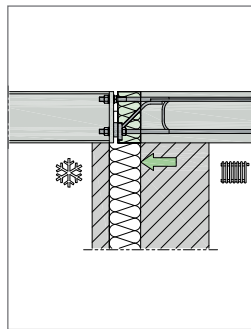
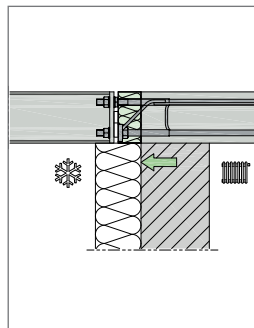
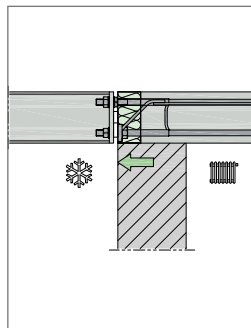
ISOPRO® SBM 14QQ

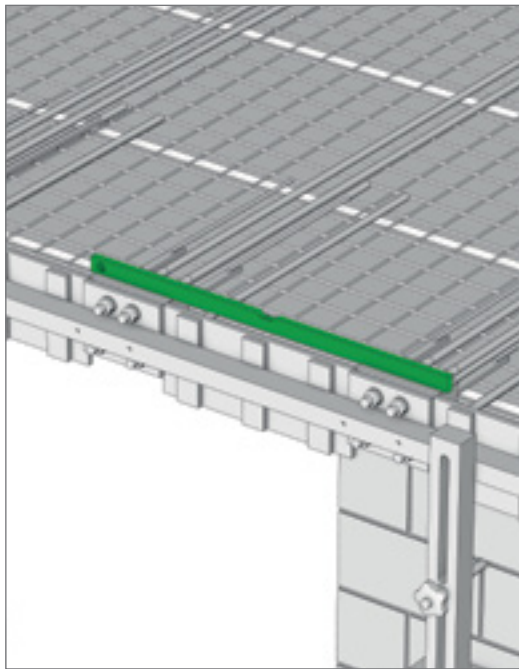
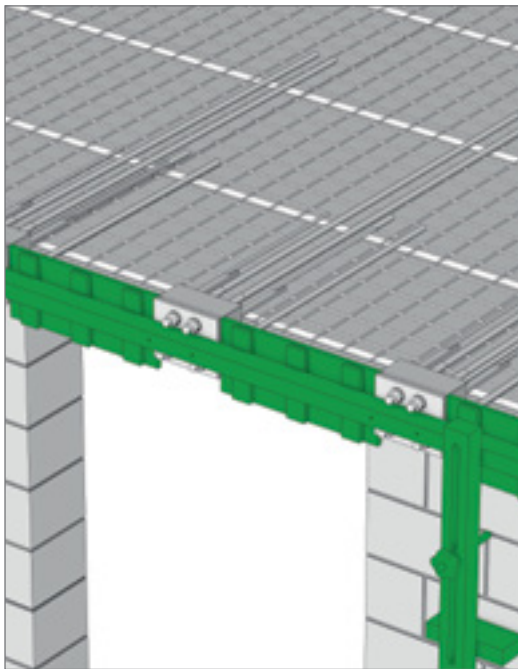
Einbauhinweise / Installation instructions

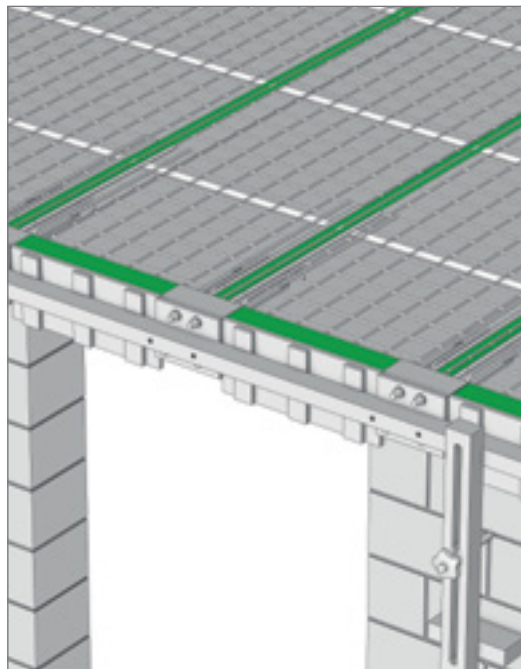
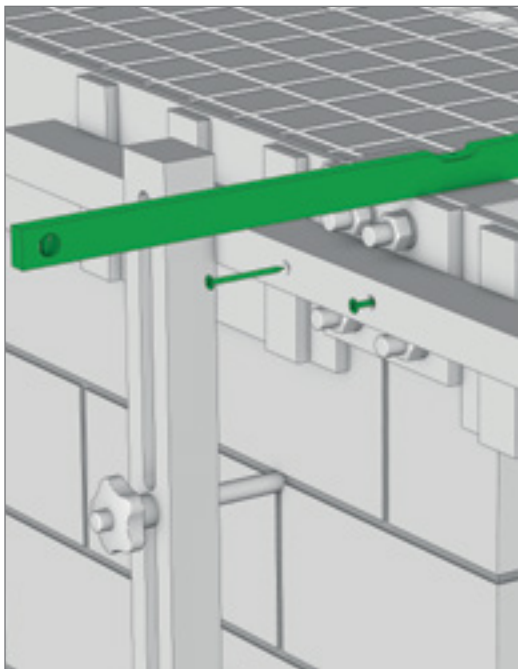


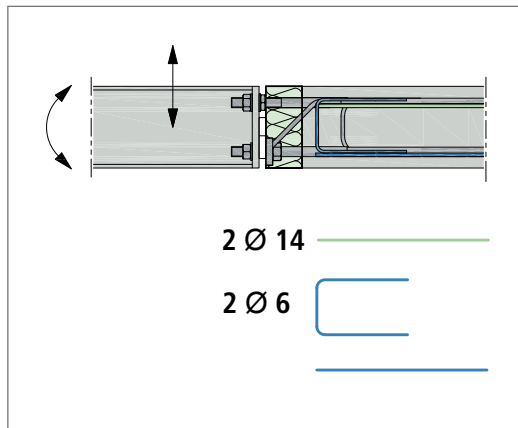
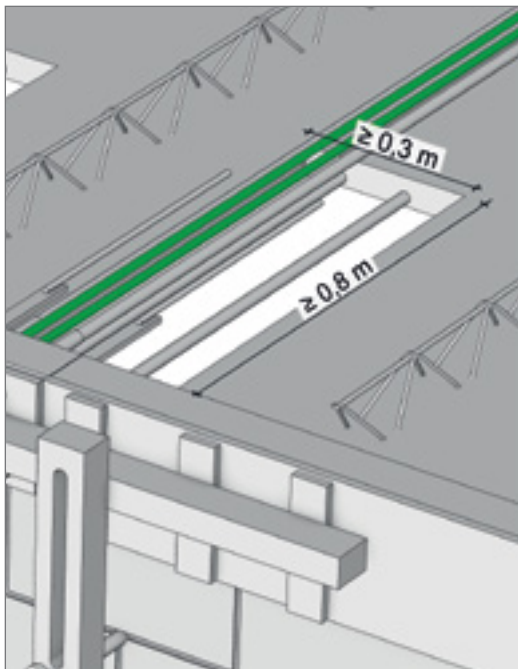
STEP 1

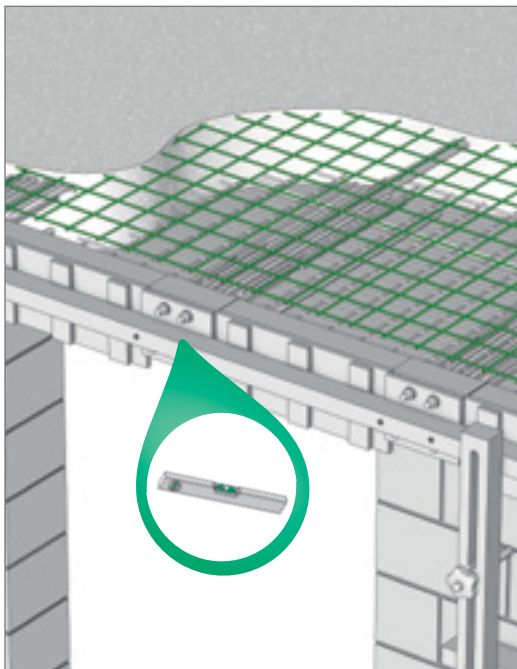
Rohbau / Structural work











Für Fragen und weitere Lösungen ist unsere Anwendungstechnik gerne für Sie da.

Our application engineering department is available to answer any questions or to assist in finding further solutions.



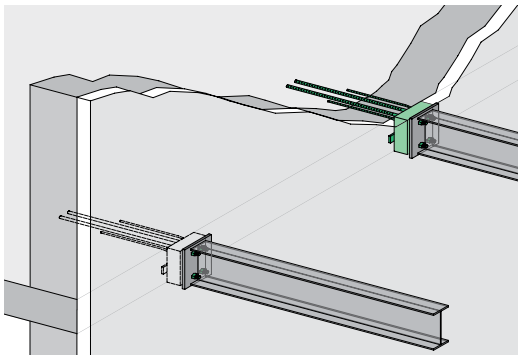
Tel.: + 49 (0) 77 42 / 92 15 - 70

Fax: + 49 (0) 77 42 / 92 15 - 96

E-Mail: technik@h-bau.de

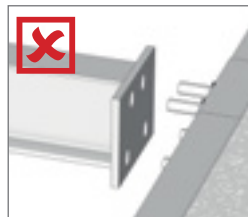
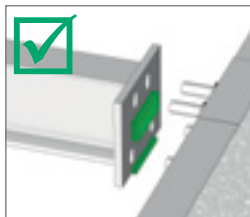
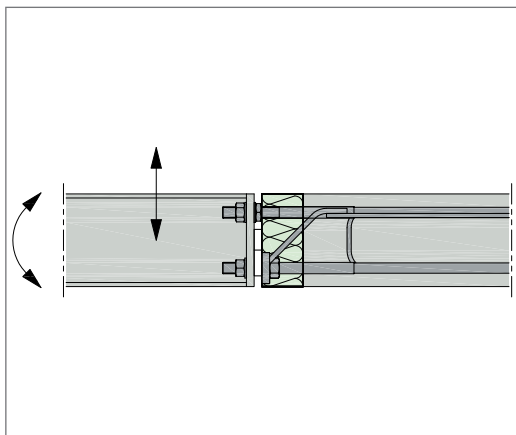
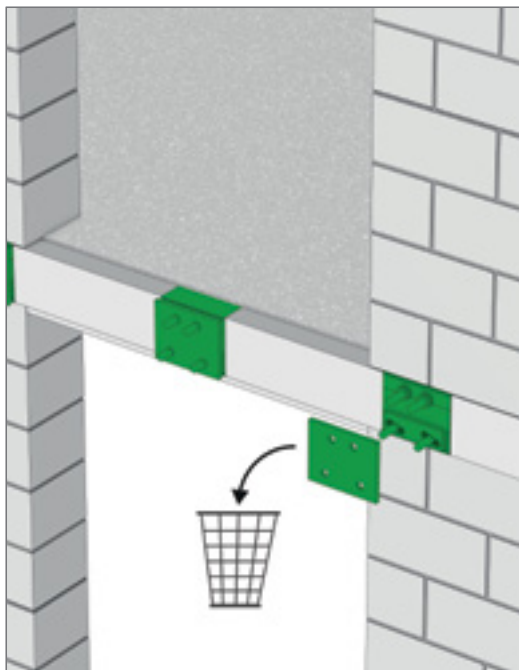
ISOPRO® SBM 14QQ

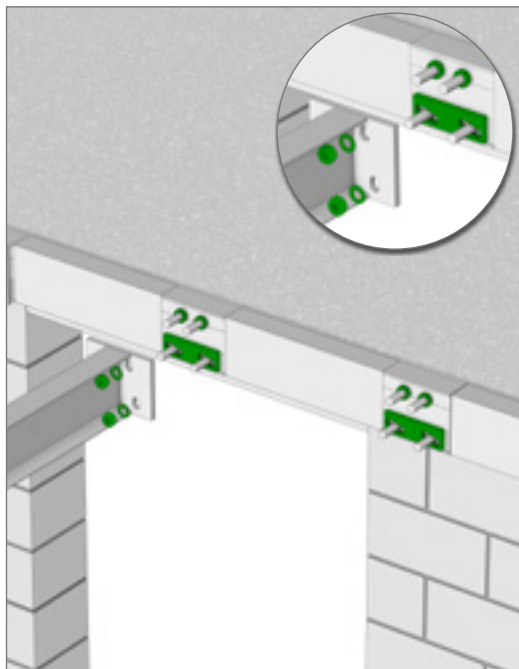
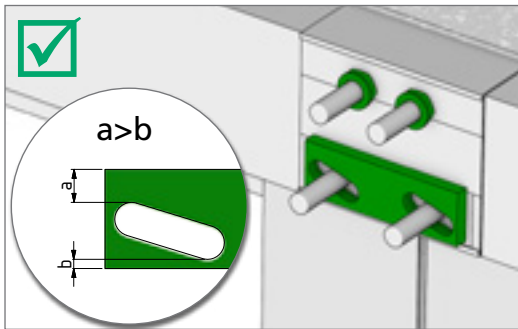
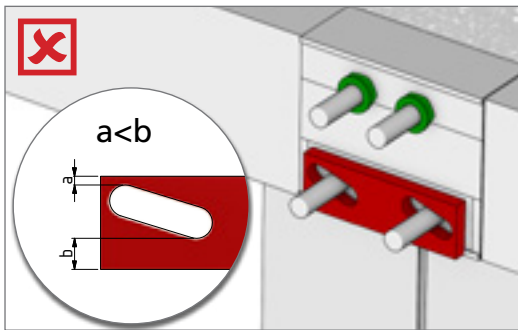
Einbauhinweise / Installation instructions

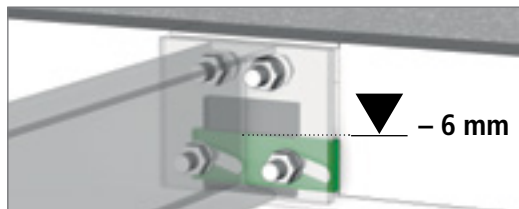
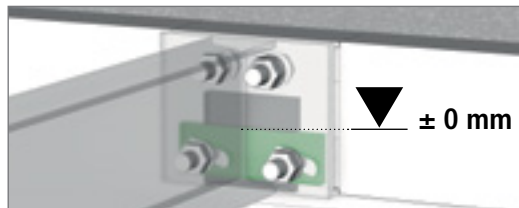
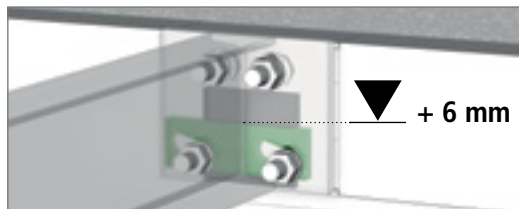
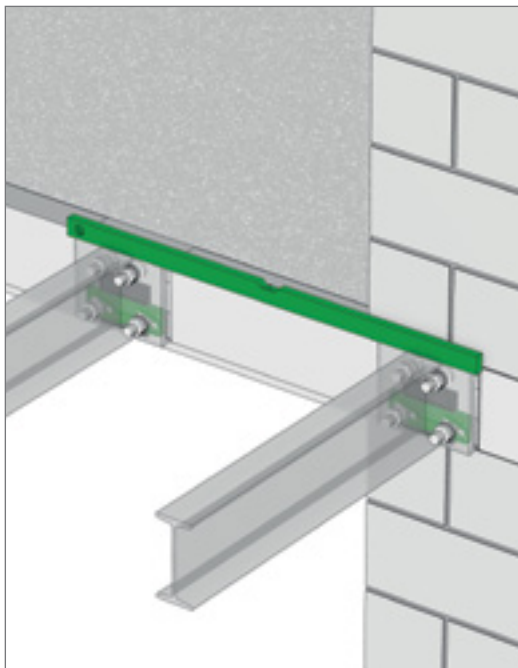


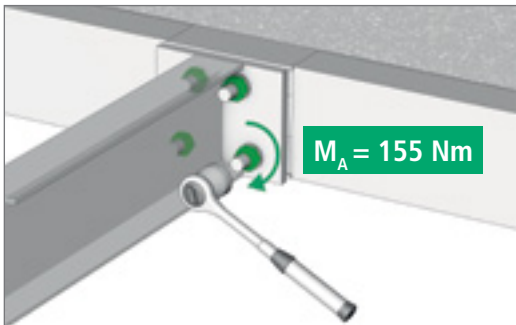
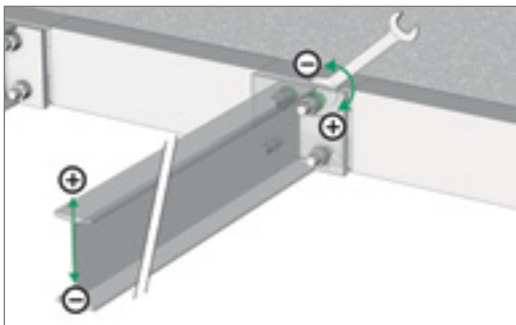
STEP 2

Stahlbau / Steel construction









Für Fragen und weitere Lösungen ist unsere Anwendungstechnik gerne für Sie da.

Our application engineering department is available to answer any questions or to assist in finding further solutions.



Tel.: + 49 (0) 77 42 / 92 15 - 70

Fax: + 49 (0) 77 42 / 92 15 - 96

E-Mail: technik@h-bau.de