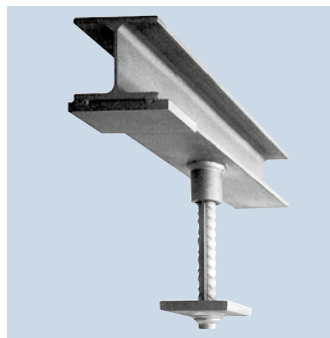


PFEIFER

Mit PS gewinnen Sie das
Rennen gegen den Terminplan!

Bauen Sie ab jetzt
mit bauaufsichtlicher
Zulassung!



11/2015

**PFEIFER
SEIL- UND HEBETECHNIK
GMBH**

DR.-KARL-LENZ-STRASSE 66
87700 MEMMINGEN
TELEFON Technik 08331-937-345
Verkauf 08331-937-290
TELEFAX 08331-937-342
E-MAIL bautechnik@pfeifer.de
INTERNET www.pfeifer.de

PFEIFER-Stahlaulager PS-A





PFEIFER-Stahlaufleger – die neue und wirtschaftliche Generation von direkten Auflagern ohne Konsolbänder



Mit Geschwindigkeit zum wirtschaftlichen Erfolg.



Verlagern Sie die Detailplanung der Deckenlager, die baurechtliche Genehmigung, die Herstellung der Deckenlager ins Vorfeld zum industriellen Lieferanten PFEIFER.

Hier hat ein Ingenieurteam das Produktdesign nach gültigen neuen Normen erarbeitet. In der mittelständischen Fertigung wird das Stahlaufleger von erfahrenen langjährigen Mitarbeitern auf Fertigungsautomaten mit höchster Wiederholgenauigkeit im Rahmen eines zertifizierten Qualitätsmanagementsystems aus hochwertigen Werkstoffe nach deutschen und europäischen Normen erstellt. Schneller und sicherer lassen sich Deckenplatten kaum auflegen.



Bauen Sie ab jetzt mit bauaufsichtlicher Zulassung!



schnell

- deutlich frühere Nutzung der Gebäude durch kürzeste Planungszeit
- Rechtssicherheit durch bauaufsichtliche Zulassung **NEU**
- maximaler Vorfertigungsgrad
- schnellste Montage
- Estricharbeiten sind nach dem Betonieren der Aufbetondecke nicht mehr zwingend nötig



sicher

- Sicherheit durch bauaufsichtliche Zulassung **NEU**
- höchste Ausführungssicherheit
- Vorverlagerung von Detailplanung zum Lieferanten
- Punktgenaue Lasteinleitung



preiswert

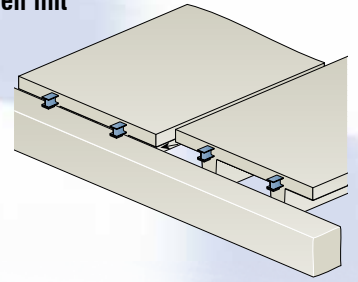
- Kostenersparnis durch geringste Montagekosten wegen höherer Montagegeschwindigkeit
- wesentlich höherer Vorfertigungsanteil
- geringerer Planungsaufwand
- kürzere Bauzeit



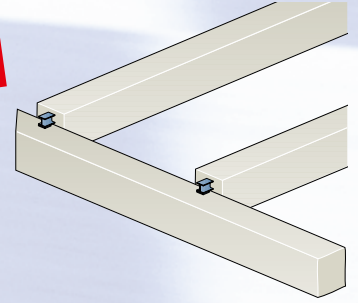
vielseitig

Mögliche Deckenkonstruktionen mit PFEIFER-Stahlaufslagern:

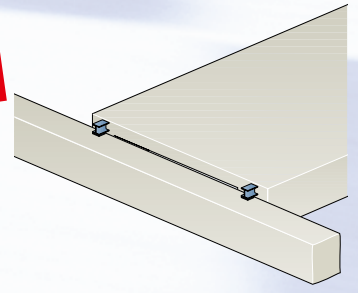
- TT-Decken



- Neben- sowie Hauptunterzüge **NEU**



- Trogplatten + Elementdecken **NEU**



Einbauansicht



Unteransicht

**Bauen Sie ab jetzt
mit bauaufsichtlicher
Zulassung!**

Die neue Generation von PFEIFER- Stahlaufleger – der Erfolgsfaktor Ihrer Baustelle mit PS!



Planungsvorteil

- keine Konsolbänder an Unterzügen
- baurechtliche Sicherheit durch bauaufsichtliche Zulassung
- geringste Exzentrizität auf den Unterzug
- willkürliche Montagereihenfolge
- keine Handberechnung, da Bemessung mit Tabellen bzw. Software erfolgen kann
- keine ungewollten Einspannmomente
- punktgenaue Lasteinleitung
- keine über die Jahre wandernden Elastomerlager

NEU



Fertigungsvorteil

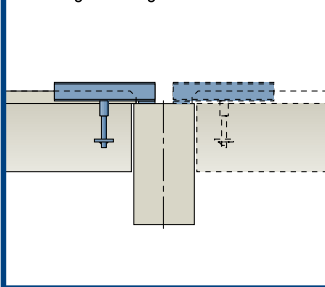
- einfachste Schalung und Konstruktion von Rechteck-Unterzügen
- keine Dolleneinmessung
- weniger Bewehrung im Unterzug



Montagevorteil

- höhere Montagegeschwindigkeit
- flexible Montagereihenfolge
- keine Verdollung
- keine Neoprenlager
- geringe Exzentrizität der Auflager, damit geringe Torsionsbelastung
- keine zusätzlichen Montageunterstützungen notwendig
- sichere Montage, da keine Fehlermöglichkeiten

Einseitige Montage



Bauherren-Vorteil

- erheblich verkürzte Bauzeiten
- schnellere Gebäudenutzung
- optimale Ausnutzung der Bauhöhe
- enorme Kostenersparnis in der Regel im 2-stelligen Prozentbereich
- keine Konsolbänder, auf denen sich Schmutz sammelt
- klare Deckenunteransicht

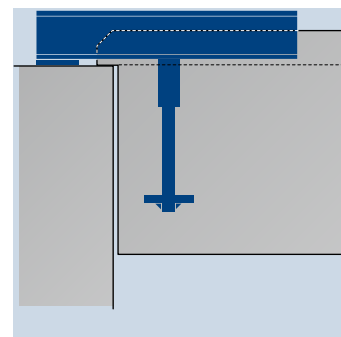
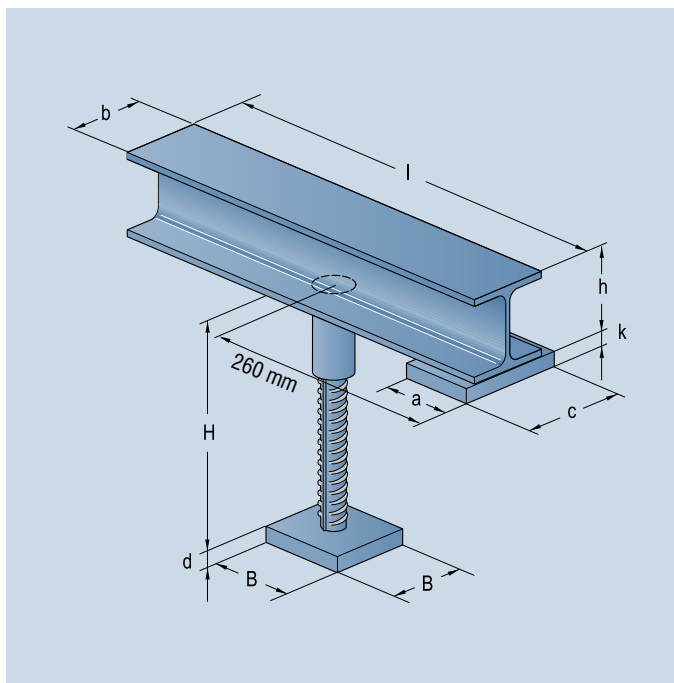
PFEIFER-Stahlaullager

Artikel-Nr. 05.340



**Bauen Sie ab jetzt
mit bauaufsichtlicher
Zulassung!**

Werkstoff:
Walzstahl S 355
Betonstahl B500 A/B geschmiedet
Präzisionsstahlrohr
Auflagerplatte angepunktet



Der Ankerstab wird für Transport und Lagerung herausgeschraubt geliefert. Die Ankerstablänge wird auftragsbezogen an die Stege angepasst gefertigt.

Bestellnummer	Typ	V_{Rd} Montage ^{1), 2), 3)} kN	$l_{Träger}$ [mm]	b [mm]	h [mm]	k [mm]	a [mm]	c [mm]	d [mm]	B [mm]	H_{min} [mm]	\varnothing_{BST} [mm]	Gewicht ⁴⁾ Kg/Stück
05.340.202.520	PS-A 65	65	520	100	91	20	80	120	15	80	225	20	8,1
05.340.252.520	PS-A 80/100	80/100	520	100	96	20	80	120	20	90	225	25	13,5
05.340.282.520	PS-A 130	130	520	100	100	20	80	120	20	100	300	28	15,6
05.340.282.720	PS-A 160	160	720	120	120	20	80	150	20	100	350	28	28,6

Bestellungen/Anfragen bitte mit Bestellformular auf Seite 15, besondere Abmessungen auf Anfrage

- 1) Bemessungswiderstand der Montageauflagerkraft
- 2) eingerechnete Horizontalkraft aus Zwang: $H_{Rd} = 0,20 \times V_{Rd,ges}$
- 3) Der Teilsicherheitsbeiwert der Einwirkungen darf im Montagezustand nicht abgemindert werden. Beim Eigengewicht ist stets mit $\gamma_G = 1,35$ zu rechnen!
- 4) bei H minimal

Zusätzlich verfügbar unter www.pfeifer.de:

- ausführliches Berechnungs- und Bemessungsbeispiel
- Bemessungssoftware
- Bauaufsichtliche Zulassung



PFEIFER

Verbindungstechnik
Stahlaullager

PFEIFER-Stahlaullager übernehmen die Eigengewichtslasten bei der Elementmontage. Zusammen mit der eingelegten Bewehrung und der Ort-beton-schicht werden die Verkehrs-lasten sicher auf die Unterzüge ge-leitet. Das Gesamttragwerk kann ohne Konsolbandunterzüge einfacher geplant, bemessen, gefertigt und montiert werden. Geringere Bauhöhen

und saubere Deckenunteransichten wirken sich positiv auf das gesamte Gebäude aus.

Mit nur 4 Typen werden π -Platten, Unterzüge und Trogplatten abgedeckt.

Allgemeine Einbauanleitung für Stahlaufleger PS-A

1. Anwendungshinweise

PFEIFER-Stahlaufleger wurden zur kostengünstigen Auflagerung von π -Platten, Trogplatten Nebenträgern und Unterzügen (Bild 1–3) entwickelt. Üblicherweise auftretende grosse Ausmitten im Montage- und Endzustand durch Konstruktionen mit Konsolbändern und damit verbundenen erhöhten Aufwände und Kosten können mit den Stahlaulagern vermieden werden. Ebenso kann auf kostenintensive Unterstützungen mit Gerüsttürmen oder ähnlichem verzichtet werden.

Ausgelegt sind die PFEIFER-Stahlaufleger für die gesamte Montage-Auflagerkraft, resultierend aus dem Eigengewicht des Fertigteils, dem Aufbeton sowie der Nutzlast beim Betonieren. Im Endzustand wirken die Stahlaufleger gemeinsam mit dem ausgeklinkten Betonaufleger.

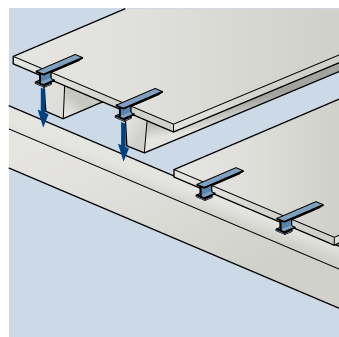


Bild 1: π -Platten

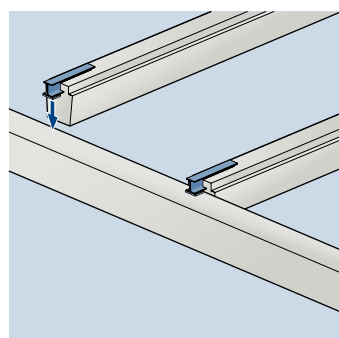


Bild 2: Nebenträger bzw. Unterzüge

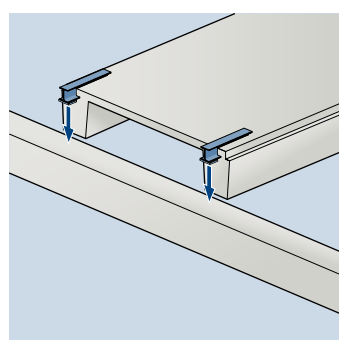


Bild 3: Trogplatten

2. Bemessungswiderstände

Grundsätzlich wird bei der Bemessung der PFEIFER-Stahlaufleger PS-A zwischen dem Montage- und dem Endzustand unterschieden. Diese Zustände sind getrennt zu betrachten.

Montagezustand

Der Montagezustand ist der Zeitraum, in dem der Aufbetonquerschnitt der Decke noch nicht wirksam ist. Bei Ermittlung der Einwirkungen müssen Eigengewicht der Fertigteilelemente, Aufbeton, eine Mannlast und eventuell zusätzlich auftretende Montageeinwirkungen berücksichtigt werden.

Die ansetzbaren Bemessungswiderstände für den Montagezustand können der Tabelle 1 entnommen werden. Diese sind insbesondere abhängig von der Höhe des Steges. Mindestbetongüte des Fertigteils ist C35/45.

Endzustand

Im Endzustand wirken das Stahlaufleger PS-A und die Orbetonkonsole kombiniert. Daher sind hier andere Bemessungswiderstände relevant, als während des Montagezustands. Relevante Einwirkungen sind Eigengewicht des Fertigteilelements, des Aufbetons, des Belags und Nutzlasten.

Der für den Endzustand maßgebende Bemessungswiderstand kann einfach, in Abhängigkeit von einigen wenigen Randbedingungen, aus Bemessungstabellen abgelesen werden. Diese sind der aktuellen Bauaufsichtlichen Zulassung zu entnehmen.

Zur grundsätzlichen Beschreibung des Bemessungsweges werden die 3 notwendigen Schritte im Folgenden kurz beschrieben:

Schritt 1:

Zur Abdeckung möglichst vieler Einbausituationen wurden in die Zulassung zwei Grundmodule (Bild 4 und 5) aufgenommen. Diese unterscheiden sich in der Geometrie des Steges. Diesen Grundmodulen werden in den Bemessungstabellen Widerstände zugeordnet. Grundsätzlich muss bei der Festlegung des verwendeten Moduls ermittelt werden, welches in die vorhandene Steggeometrie eingepasst werden kann. Hierbei ist die Art des Fertigteils, π -Platte, Trogplatte, Nebenträger oder Unterzüge, nicht relevant (Bild 6–8).

Schritt 2:

Zunächst wird mit dem für den Montagezustand erforderlichen Auflager und dem passenden Grundmodul (siehe Schritt 1) die Bemessungstabelle ausgewählt. Danach kann entsprechend der Einwirkungen, in Abhängigkeit von Steghöhe, Plattenstärke und Aufbetongüte der erforderliche Bemessungswiderstand abgelesen werden.

Schritt 3:

Mit dem nun zugeordneten Bemessungswiderstand kann die notwendige Bewehrung aus der Tabelle abgelesen werden und der Auflagerpunkt entsprechend der „allgemeinen technischen Anwendungskriterien“ der Bauaufsichtlichen Zulassung durchkonstruiert werden.

Bemerkung Baustellenbetrieb:

Ab einer Mindestfestigkeit des Aufbetons von 40% von f_{ck} kann ohne genauen Nachweis eine maximale Verkehrslast von $q_{ck} = 1 \text{ kN/m}^2$ angesetzt werden. Bei höheren Lasten sind diese im Rahmen einer genauen Berechnung nachzuweisen.

Tabelle 1:

Steghöhe h [cm]	Tragfähigkeiten $V_{Rd, Montage}$ im Montagezustand [kN]										
	PS-A 65			PS-A 80/100			PS-A 130			PS-A 160	
$30 \leq h < 40$	65	65	65	80	80	80					
$40 \leq h < 50$	65	65	65	100	100	100					
$50 \leq h < 60$							130	130	130		
$60 \leq h < 70$	65	65	65	100	100	100	130	130	130	160	160
$h \geq 70$							130	130	130	160	160

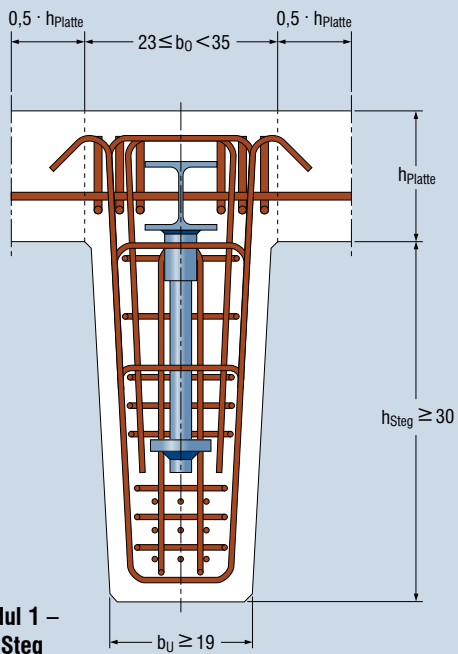


Bild 4:
Grundmodul 1 –
schmaler Steg

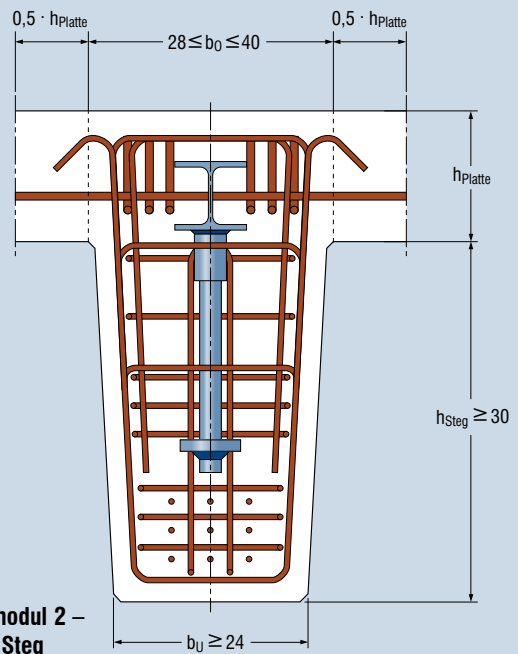


Bild 5:
Grundmodul 2 –
breiter Steg

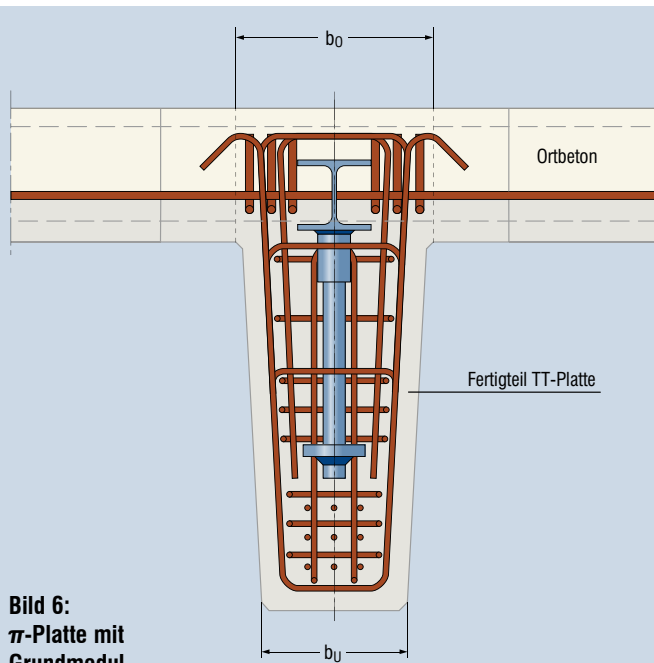


Bild 6:
π-Platte mit
Grundmodul

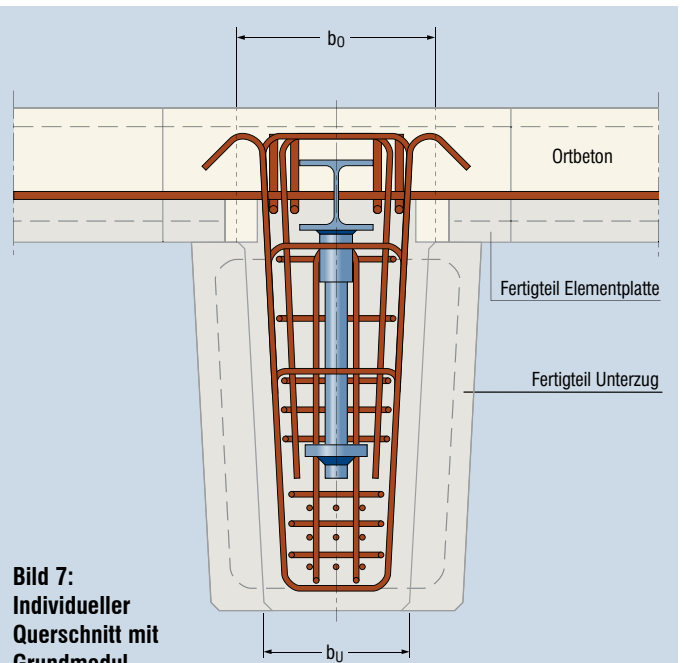


Bild 7:
Individueller
Querschnitt mit
Grundmodul

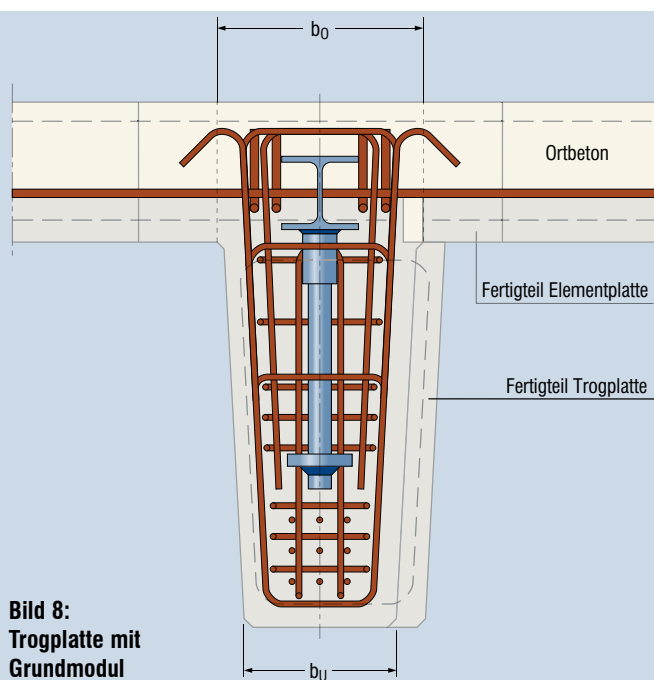
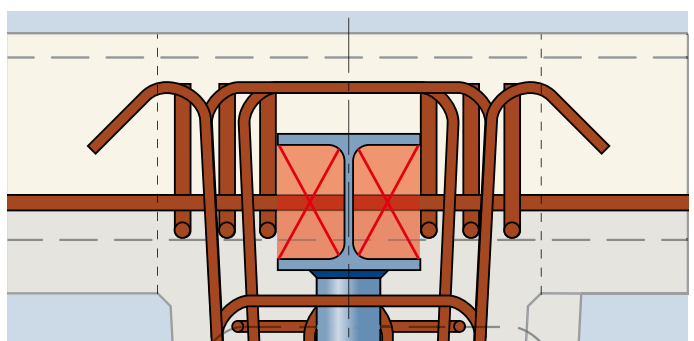


Bild 8:
Trogplatte mit
Grundmodul



Hinweis: Die horizontalen Bügel müssen idealerweise immer außerhalb des Stahlaflagerquerschnitts liegen.

3. Grundlagen der Konstruktion

Betongüten

Die Beton-Fertigteile müssen mindestens der Güte C35/45 und die lastabtragenden Bauteile (z.B. Unterzüge) mindestens C25/30 entsprechen. Die Aufbetongüte ist entsprechend der Bemessungstabellen zu wählen.

Einbindetiefe der Ankerplatte in den Steg

Zur Gewährleistung einer ausreichenden Verankerung im Fertigteil muss der Ankerstab des Stahlaufagers folgende Mindestlänge (Bild 9) aufweisen.

$$l \geq 0,55 \cdot h_{\text{Steg}} \geq 210 \text{ mm} \quad [\text{Bestellmaß} / \text{Ankerstablänge: } H \geq l + 15 \text{ mm}]$$

Mindestankerstablängen:

PS-A 65	: H \geq 225 mm, \ddot{U}_{pit} 35 mm
PS-A 80/100	: H \geq 225 mm, \ddot{U}_{pit} 45 mm
PS-A 130	: H \geq 300 mm, \ddot{U}_{pit} 48 mm
PS-A 160	: H \geq 350 mm, \ddot{U}_{pit} 48 mm

Bewehrung

Im Bild 10 ist qualitativ die erforderliche Bewehrung im Auflagerbereich dargestellt. Die erforderlichen rechnerischen Nachweise von beispielsweise Verankerungs- und Übergreifungslängen sowie aller sonstigen Bewehrungsermittlungen sind den Anlagen der Bauaufsichtlichen Zulassung zu entnehmen (Bild 10).

Aussparungen

Aussparungen im Spiegel sind nur zulässig, wenn diese mindestens eine halbe Deckenstärke Abstand (Bild 10) zum Steg haben. Bewehrungen sind hier ggf. auszuwechseln.

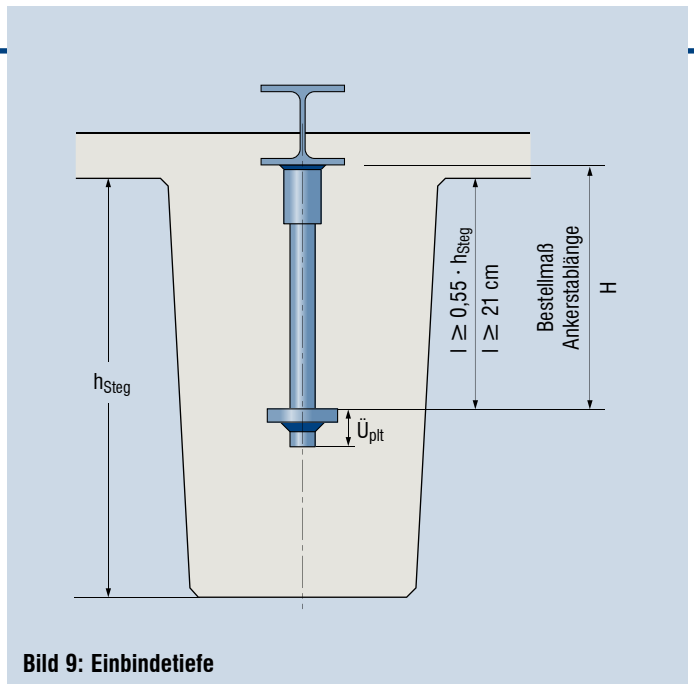


Bild 9: Einbindetiefe

Expositionsklasse

Bei der Bemessung der Stahlaufleger PS-A wurde hinsichtlich der Bewehrungskorrosion die Expositionsklasse XC1-XC3 nach DIN EN 1992-1-1, Tabelle 3 zu Grunde gelegt. Weitergehende Anforderungen an die Expositionsklasse müssen gesondert betrachtet und nachgewiesen werden. Insbesondere die Unterseite der Stahlaufleger muss ggf. mit einer zusätzlichen Korrosionsschicht versehen werden. Hier sind planmäßig 15mm Betondeckung vorhanden.

Feuerwiderstandsfähigkeit

Bei Verwendung der PFEIFER-Stahlaufleger PS-A zur Auflagerung von Stahlbetonkonstruktionen, an welche Anforderungen an die Feuerwiderstandsfähigkeit gestellt werden, ist Abschnitt 2.1.3 gemäß bauaufsichtlicher Zulassung zur berücksichtigen: Hier ist eine Kategorisierung gemäß bauaufsichtlicher Anforderung in „feuerhemmend“, „feuerbeständig“ und „Feuerwiderstandsfähigkeit 120 min“ möglich.

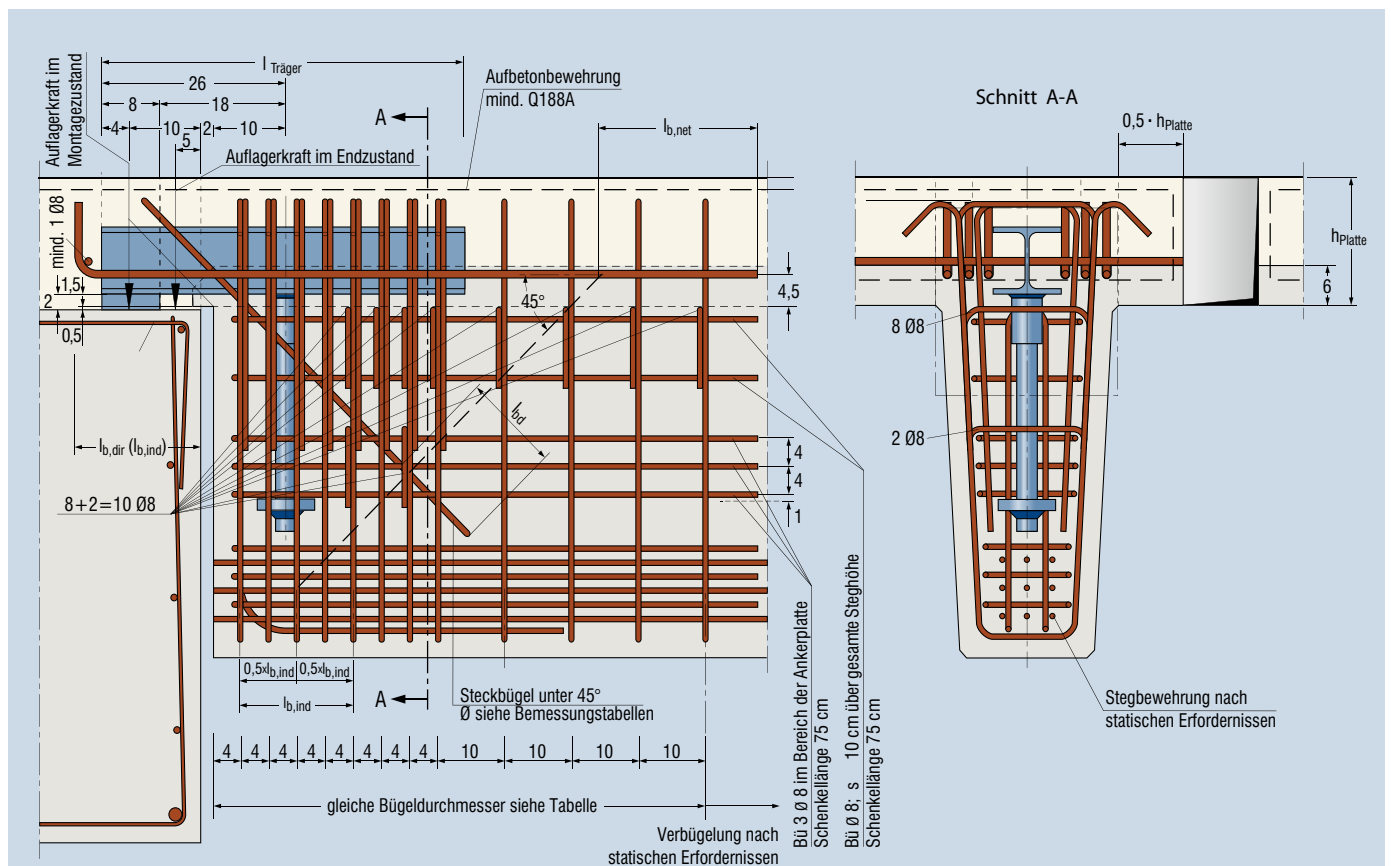


Bild 10

Montage der Stahlaufleger

Da das PFEIFER-Stahlaufleger und der zugehörige Zugstab aufgrund günstigeren Raumbedarfs beim Transport lose geliefert wird, muss vor dem Einbau der Anschlussstab mit Platte in die Muffe des Stahlträgers mit einem Drehmomentschlüssel (z. B. PFEIFER-Drehmomentschlüssel) eingeschraubt werden (Bild 11). Hierbei sind die Drehmomente der Tabelle 2 zu beachten.

Tabelle 2: Anzugsdrehmomente

Stahlauflegertyp	\varnothing_s [mm]	M_T [Nm]
PS-A 65	20	80
PS-A 80/100	25	100
PS-A 130 PS-A 160	28	140

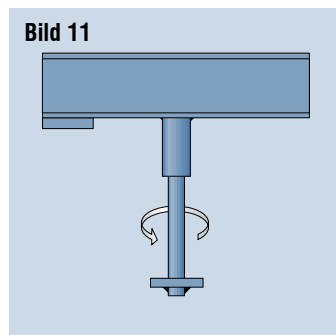
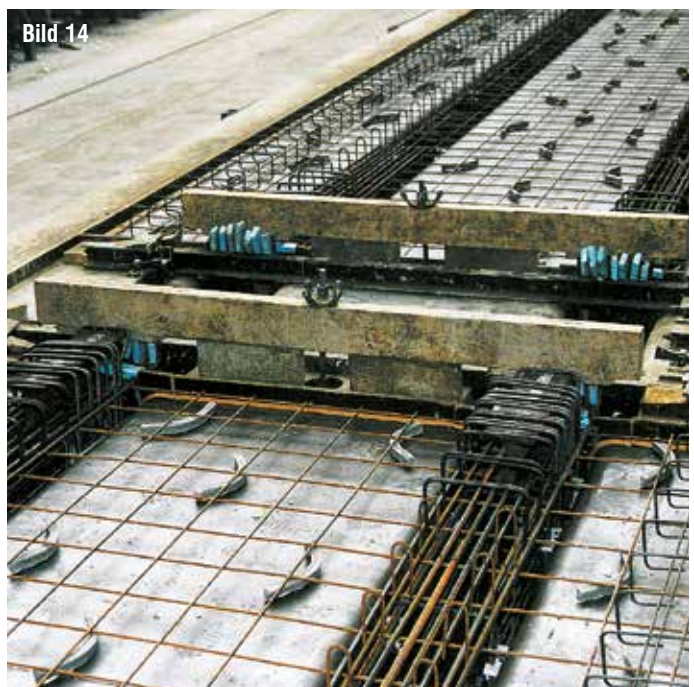
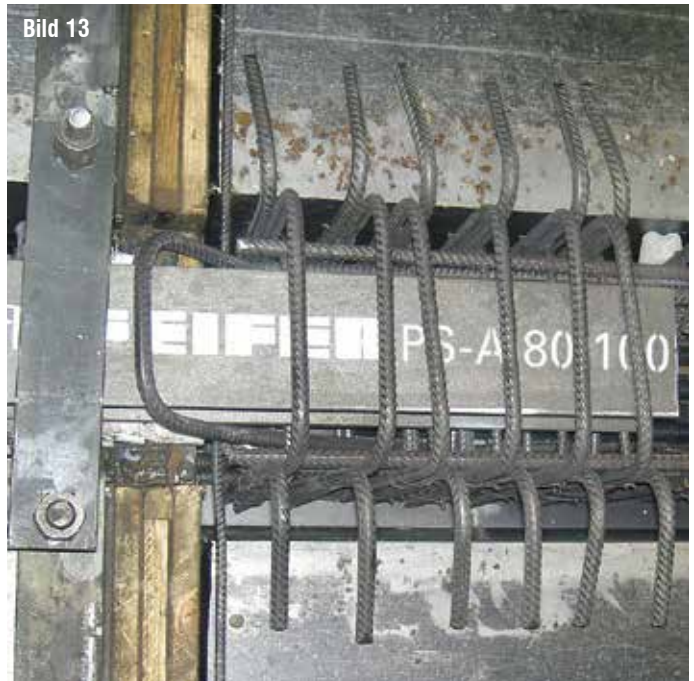
Einbau in die Schalung

Das PFEIFER-Stahlaufleger (mit eingeschraubtem Zugstab) kann in den zu fertigenden Bewehrungskorb mit Draht eingebunden werden (Bild 12). Das Stahlaufleger sollte jedoch nicht zu fest am Bewehrungskorb befestigt werden, um ein späteres Justieren zu ermöglichen.

Die Auflagerung des PFEIFER-Stahlauflegers kann erfolgen mittels eines an der Stahlschalung

- angeschweißten Auflagerblechs (Bild 13) mit Spannvorrichtung
- einer Holzkonstruktion (Bild 14)
- per Magnettechnik fixierten Auflagerblechs

Die im Bewehrungskorb noch beweglich angerödelten Stahlaufleger werden nun in Längs- und Querrichtung waagrecht ausgerichtet (Bild 15) und mittels einer Klemmvorrichtung (z. B. Bild 12 bis 14) auf der Auflagerkonstruktion befestigt.



Achtung: Aufgrund von üblichen Toleranzen der Flansche zueinander ist das Stahlaufleger bei Montage an die Schalung an der Auflagerplatte (unterer Flansch) auszurichten.

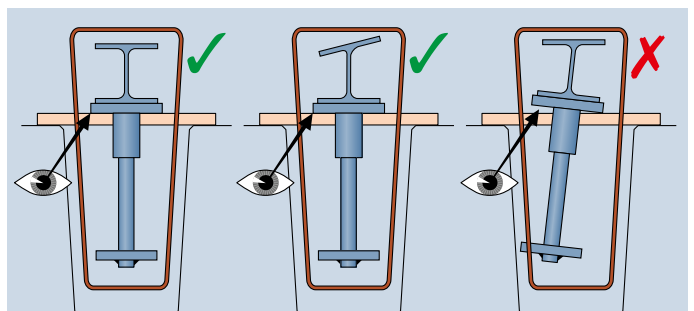


Bild 15

Um die horizontalen Betonstahlzulagen, die rechts und links des PFEIFER-Stahlaufalers liegen, richtig zu plazieren, werden in der Schalung entsprechende Aussparungen vorgesehen (Rechen, Bild 16 und 17). Die Zwischenräume oberhalb des Rechens können mit Polystyrol (z. B. Styropor o. ä.) verschlossen und abgedichtet werden.

Die Aufhängebewehrung ist nach Bild 10 mit besonderer Sorgfalt einzubauen. Beim Einbau der Bewehrung sind außerdem die Regelungen der DIN 1045-1 einzuhalten. Die fertiggestellten Bewehrungskörbe inkl. der PFEIFER-Stahlaufleger lassen sich dann in die vorbereitete Element-Schalung einheben.

Nach dem Betonieren muß die horizontale Zulagebewehrung außerhalb des Fertigelementes und die vertikale Verbügelung oberhalb des Stahlträgers zur Gewährleistung des Verbundes mit dem späteren Ortbeton deutlich, ohne Betonreste dazwischen, freiliegen (Bild 18).

Bild 16

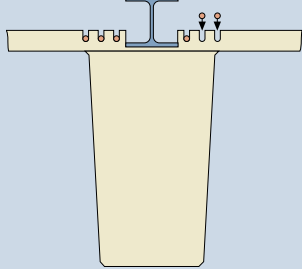


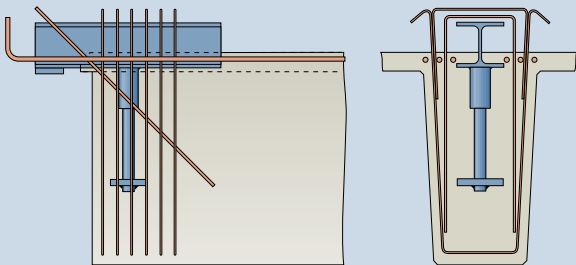
Bild 17



Bild 20



Bild 18

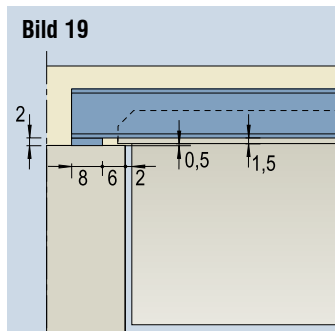


Montage auf der Baustelle

Bei der Montage der vorgefertigten Elemente auf der Baustelle ist darauf zu achten, daß der Spalt zwischen dem Spiegel der π -Platte (Bild 19) und dem Unterzug beispielsweise mit einem vorkomprimierten Band geschlossen ist, um ein Austreten des Zementleims beim Betonieren der Ortbetonschicht zu verhindern. Bei Verwendung des Stahlauflegers ergeben sich die in Bild 19 gezeigten Maße und Abstände zwischen den Bauteilen.

Die Bügel in den Unterzügen müssen dort, wo die Stahlaufleger zu liegen kommen, entsprechend angeordnet sein, um ein Auflegen der π -Platten mit den vorstehenden Auflagern und der seitlichen Zulagebewehrung zu ermöglichen, wie im Bild auf Seite 3 unten bzw. Bild 20 zu erkennen ist.

Bild 19



Anfrage

PFEIFER SEIL- UND HEBETECHNIK GMBH
Geschäftsbereich BAUTECHNIK
Postfach 1754 · D-87687 Memmingen

Telefax
08331-937342

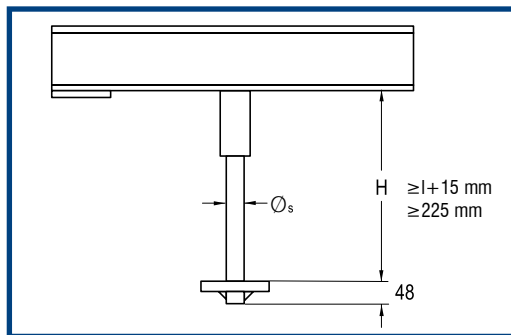
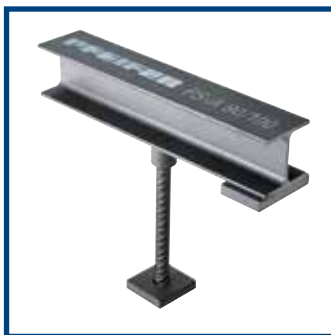
Bauvorhaben _____

BESTELLER/ANFRAGER

Firma
Straße
PLZ Ort
Ansprechpartner
Telefon
Telefax

PFEIFER-Stahllaufleger

PFEIFER-Stahllaufleger



Bei Bestellung bitte in der Tabelle immer Maß H angeben! Länge ab 225 mm mit 25-mm-Abstufungen standardmäßig bevorratet.

Pos.	Anzahl	Typ	H [mm]	Netto-Preis [EUR]	Wunsch-Liefertermin

Lieferanschrift
(nur eintragen, _____
wenn von
Bestellanschrift _____
abweichend)

Es gelten die allgemeinen Geschäftsbedingungen der PFEIFER Seil- und Hebetchnik GmbH

_____ Datum und Unterschrift



Transportankersysteme
Gewindesystem



Transportankersysteme
BS-System



Transportankersysteme
WK-System



Befestigungstechnik
DB-Anker 682
für Dauerbefestigungen



Befestigungstechnik
Hülsendübel
Polyhülsen



Befestigungstechnik
HK-Montageankersystem



Verbindungstechnik
Stützenfußsystem
Wandschuhsystem



Verbindungstechnik
Stahlaufleger
Treppenaufleger



Verbindungstechnik
Sandwichankersystem
Deltaankersystem



Verbindungstechnik
Betonerdungssystem BEB



Bewehrungstechnik
VS®-System



Bewehrungstechnik
PH-Bewehrungsanschlussystem



Seilzugglieder
Zugstabsystem



Anschlagmittel
(Seile, Ketten, Textil)



Zurrsysteme



Betonstahlzangen
Ausgleichstraversen

Mit Erscheinen einer Neuauflage unter www.pfeifer.info verliert dieses Dokument seine Gültigkeit.

■ Deutschland Stammhaus

PFEIFER SEIL- UND
HEBETECHNIK GMBH
Dr.-Karl-Lenz-Straße 66
D-87700 MEMMINGEN
Telefon +49 (0)8331-937-290
Telefax +49 (0)8331-937-342
E-Mail bautechnik@pfeifer.de
Internet www.pfeifer.info

Lechstraße 21
D-90451 NÜRNBERG
Tel. 0911-6427808
Fax 0911-6428472
E-Mail nuernberg-bt@pfeifer.de

■ Österreich

PFEIFER SEIL- UND
HEBETECHNIK GMBH
Dr.-Karl-Lenz-Straße 66
D-87700 MEMMINGEN
Telefon +49 (0)8331-937-211
Telefax +49 (0)8331-937-342
E-Mail bautechnik@pfeifer.de

■ Dänemark

JORDAHL & PFEIFER
Byggeteknik A/S
Risgårdevej 66,
DK-9640 Farsø
Tel. +45-9863-1900
E-Mail info@jordahl-pfeifer.dk

■ Frankreich

JORDAHL H-BAU France
7 rue des Vallières Sud
25220 Chalezeule
Tél +33-3 81 25 04 65
Fax +33-3 81 25 07 96
E-Mail info@jordahl-hbau.fr

■ Spanien

PFEIFER Cables y Equipos de
Elevación, SLU.
Avda. de los Pirineos,
25 - Nave 20
San Sebastián de los Reyes
ES-28703 MADRID
Tel. +34-916593185
Fax +34-916593139
E-Mail p-es@pfeifer.de
ES-08820 BARCELONA
Tel./Fax +34-93-6364662
Móvil +34-64-9154948
E-Mail frieda@pfeifer.de

■ Russland

OOO PFEIFER
KANATI & PODJÖMNIJE TEHNOLOGII
RU-119017 MOSKAU
Pyzhevskiy pereulok,
h. 5, bld. 1, office 108
Tel. +7-495-363-01-27
Fax +7-495-363-01-28
E-Mail info@pfeiferrussia.ru

■ Ungarn

PFEIFER GARANT KFT.
Gyömrői út 128
HU-1103 BUDAPEST
Tel. +36-1-2601014
Fax +36-1-2620927
E-Mail info@pfeifer-garant.hu

■ Singapur

J&P BUILDING SYSTEMS PTE LTD.
No. 48 Toh Guan Road East
#08-104 Enterprise Hub
SG-SINGAPORE 608586
Tel. +65-6569-6131
Fax +65-6569-5286
E-Mail info@jnp.com.sg

■ VAE

EMIRATES GERMAN BUILDING
MATERIALS TRADING (LLC)
P.O. Box 18917
UAE-DUBAI
Tel. +971-4-2676644
Fax +971-4-2676646
E-Mail info@emiratgerman.com

■ Schweiz

Pfeifer Seil- und Hebeteknik GmbH
Kurt Styger
Gebietsverkaufsleitung
Schweiz Bautechnik
Dr.-Karl-Lenz-Strasse 66
D-87700 Memmingen
Telefon: +41(0)797254931
Email: kstyger@pfeifer.de

■ Großbritannien

J&P BUILDING SYSTEMS LTD.
Unit 5 Thame Forty
Jane Morbey Road
GB-THAME, OXON OX9 3RR
Tel. +44-1844-215200
Fax +44-1844-263257
E-Mail enquiries@jp-uk.com

■ Tschechien

JORDAHL & PFEIFER
STAVEBNÍ TECHNIKA S.R.O.
Bavorská 856/14
CZ-15500 PRAHA 5
Tel. +420-272700701
Fax +420-272703737
E-Mail info@jp-cz.cz

■ Rumänien

S.C. JORDAHL & PFEIFER
TEHNICĂ DE ANCORARE S.R.L.
Str. Malului Nr. 7, et. 1
RO-550197 SIBIU JUD. SIBIU
Tel. +40 269 246 098
Fax +40 269 246 099
E-Mail info@jordahl-pfeifer.ro

■ Polen

JORDAHL & PFEIFER
TECHNIKA BUDOWLANA
SP. Z O.O.
ul. Wrocławska 68
55-330 KREPICE k/
Wrocławia
Tel. +48 71 39 68 264
Fax +48 71 39 68 105
E-Mail biuro@jordahl-pfeifer.pl